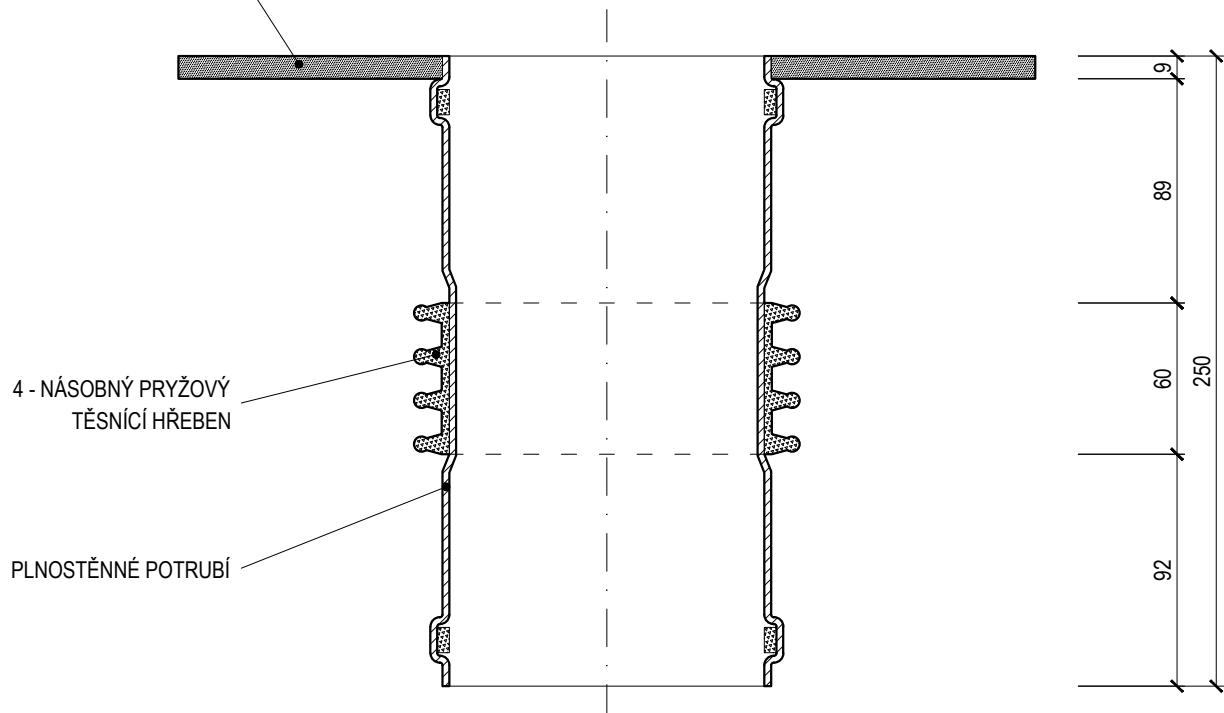
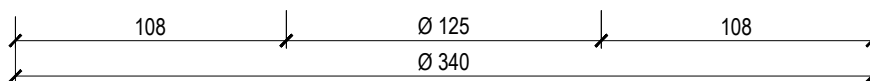


MANŽETA PRO NAPOJENÍ NA
HYDROIZOLACI



4 - NÁSOBNÝ PRYŽOVÝ
TĚSNÍCÍ HŘEBEN

PLNOSTĚNNÉ POTRUBÍ



Název **PROSTUP SPODNÍ STAVBOU**

Typ **TW PHH 125 BIT**

Hmotnost 1,60 kg

Kód 179110125

Materiál PVC

Měřítko 1:3

TOPWET

SYSTÉMY ODVODNĚNÍ
PLOCHÝCH STŘECH

info@topwet.cz

www.topwet.cz