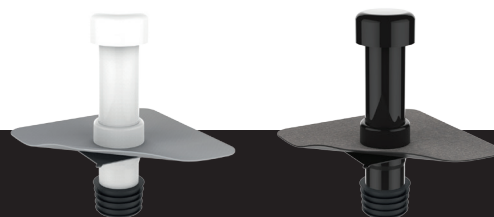


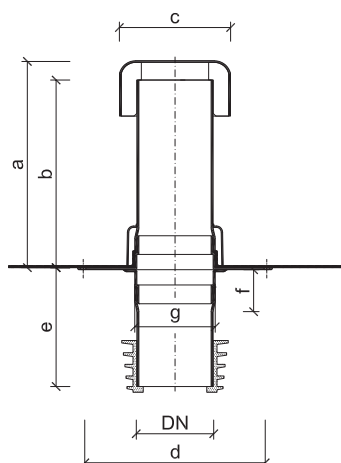
Sanační odvětrání TOPWET TWOP SAN



ZÁKLADNÍ INFORMACE

| | |
|------------------------------------|---|
| určení | odvětrání plochých střech s napojením na původní potrubí |
| materiál | polyamid PA6 / PVC – UV Stabil, sanační těsnění – EPDM |
| integrováná manžeta izolace | BIT – modifikovaný asfaltový pás SBS, PVC – fólie na bázi mPVC, TPO – termoplastický (flexibilní) polyolefin, EPDM – fólie ze syntetického kaučuku, PE – polyethylenová fólie, STE – manžeta pro napojení stěrkové hydroizolace |
| barva | bílá, černá |
| výrobce | TOPWET s.r.o., náměstí Viléma Mrštika 62, 664 81 Ostrovačice, Česká republika |

TECHNICKÉ PARAMETRY



Sanační odvětrání

| Typ | DN | Rozměry [mm] | | | | | | |
|--------------|-----|--------------|-----|-----|---------|-----|----|-----|
| | | a | b | c | d | e | f | g |
| TWOP SAN 50 | 50 | 360 | 332 | 110 | 250×250 | 200 | 60 | 56 |
| TWOP SAN 75 | 70 | 360 | 332 | 110 | 250×250 | 200 | 60 | 81 |
| TWOP SAN 90 | 90 | 360 | 332 | 160 | 250×250 | 200 | 60 | 96 |
| TWOP SAN 110 | 110 | 360 | 332 | 160 | 250×250 | 200 | 60 | 116 |
| TWOP SAN 125 | 125 | 360 | 332 | 160 | 250×250 | 200 | 60 | 131 |